

# Řetězová dlabačka LS 103 Ec



Extrémně silný motor – pro vysokou výkonnost a znatelnou úsporu času.

Ergonomické uspořádání držáka a spínače – pro bezpečnou, racionální a práci bez námahy.

Nízká hmotnost – ideální pro práci na stavbě.

## Vlastnosti výrobku

- Vysoce výkonný motor Cluprex
- Extrémně lehká a bezpečná
- Rychlá výměna řetězu
- Ergonomická sestava stroje

## Oblasti použití

- Dílky čepů, plátování
- Materiály např. masivní dřevo, překážka

## Popis výrobku

Jedinečná lehká hmotnost 8,7 kg.

Dílnutý příčný držák s velkou stupnicí nastavení umožňuje práce na dřevě s velkými rozměry.

Uplínací systém LS 103 Ec umožňuje rychlou výměnu řetězu. I nappnění řetězového řetězu při namontovaném ochranném krytu není problém a dá se rychle nastavit.

Ve zvláštním příslušenství: vodící nástavec pro LS 103 Ec. Ideální pro přesné práce při spojování, potřebné zvláště pro řetězové garnitury 150 mm.

LS 103 Ec: spolu s drážkovacím zařízením SG 230, SG 400 nebo SG 500 můžete vytvořit dílky do 500 mm. Žádný jiný stroj na trhu tolo neumožní.



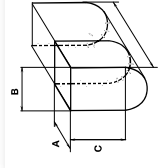
Dílky s LS 103 Ec s různými rozměry do 100 mm.



LS 103 Ec v horizontálním použití.



LS 103 Ec s vodícím nástavcem FG 150 pro dílky do 140 mm.



Rozměry řetězových řetězů  
Příklad: 28 x 40 x 100 mm  
Sířka řetězového řetěze A: 28 mm  
Sířka otvoru B: 40 mm  
Hloubka dílky C: 100 mm

## Příslušenství / Nástroje

Obraz	Označení	Obj. číslo	Obraz	Označení	Obj. číslo
	Vodící nástavec FG 150 pro dílky do 140 mm	200980		Náhradní články a nůty 1 sádek pro šířku řetěze 28 mm velké dělení	091279



Vodící lišta 28 x 40 x 100 mm

Vodící lišta 28 x 40 x 150 mm

Vodící lišta 28 x 35 x 100 mm

Vodící lišta 28 x 35 x 150 mm

Řetězový řetěz Dělení 22,6, 28 x 35/40 x 100 mm

Řetězový řetěz Dělení 22,6, 28 x 35/40 x 150 mm

Řetězové kolo Dělení 22,6, 4 zuby, pro garnituru 28 x 35/40 x 100 mm/150 mm

## Technické údaje LS 103 Ec

Hloubka dílky 100/150 mm  
Ořezky na předzho 4050 cl (mm)  
Jmenovitý výkon 2800 W  
Hmotnost 8,7 kg  
Univerzální motor 230 V/50 Hz

## Vybavení

Řetězová dlabačka LS 103/40 Ec  
komplet s řetězovou garniturou, 28 x 40 x 100 mm  
Řetězová dlabačka LS 103/35 Ec  
komplet s řetězovou garniturou, 28 x 35 x 100 mm  
Řetězová dlabačka LS 103/40 Ec  
komplet s řetězovou garniturou, 28 x 40 x 150 mm  
Řetězová dlabačka LS 103/35 Ec  
komplet s řetězovou garniturou, 28 x 35 x 150 mm

## Rozsah dodávky

1 Příčný doraz  
1 Sestihraný kříd. 4 mm  
1 Sestihraný kříd. 8 mm  
1 Přívodní kabel délky 10 m

## Dodatečné informace:

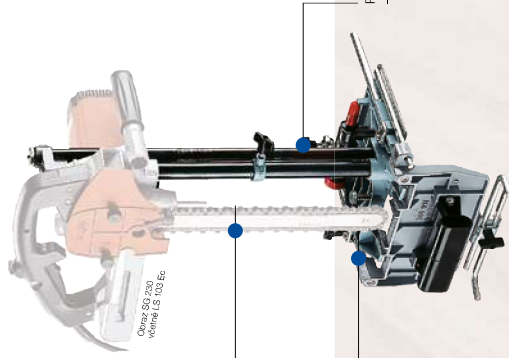
Upozornění: použití dlabačky LS 103 Ec s garniturou 150 mm předpokládá použití vodícího nástavce FG 150, obj. číslo 200980.

PG B  
Ceník strana 23



# Drážkovací zařízení SG 230

Šířka drážky od 6 – 21 mm  
pro nejrůznější uplatnění.



Nízká celková hmotnost –  
pro vynikající obsluhovatelnost i v těžkých  
pracovních pozicích.

Robustní, nekroucí se stojan  
– pro přesné drážky.

## Vlastnosti výrobku

- Přesné drážky
- Extremně nízká celková hmotnost

## Oblasti použití

- Drážkování trámů a spojů
- Materiály např.: masivní dřevo, trámy a lepené trámy

## Popis výrobku

SG 230 je jedna ze tří nabídek pro řezákovou dlaňbačku LS 103 Ec pro vyvážení drážek v trámech a lepených trámech.

Pruchohy pro kabely a vedení, drážkování sloupů nebo frézování uznamných spojů trámů: s SG 230 drážkujete každé dřevo až do hloubky 285 mm! Při hlubce vrtní do 230 mm podporuje funkci zpětně pružiny návrat zpět do výchozí polohy.

Nízká hmotnost 16,7 kg umožňuje vyvážení drážek i na vestavěných trámech. I při této kombinaci je to souhra drážkovacího zařízení s řezákovou dlaňbačkou, která zajišťuje od začátku do konce 100 % přesnost drážky.

## Technické údaje

### SG 230

Hloubka drážky 230/285 mm  
Šířka drážky 6 – 21 mm  
Délka drážky 50 mm  
Hmotnost 17,7 kg

## Vybavení

Drážkovací zařízení SG 230 200990

## Rozsah dodávky

1 Mazací pumpička 076158




## Dodatečné informace:

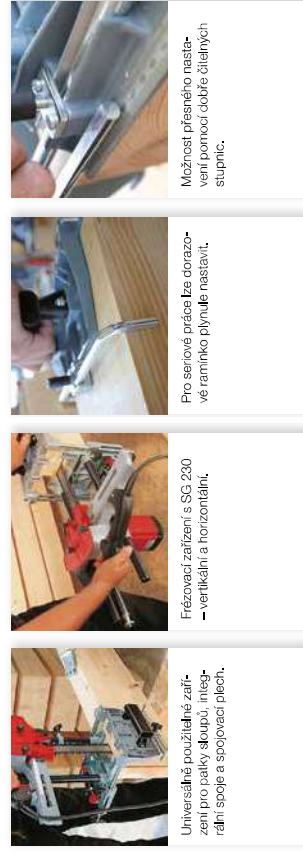
Řezáková dlaňbačka není v dodávce obsažena.

Drážkovací zařízení se dodává bez garnitury frézovacích řetězů.  
Vyberte prosím pro Vaši práci vhodnou garnituru z naší nabídky.

Drážkovací zařízení se dodává jen ve spojení se zvolenou frézovací garniturou.

## Příslušenství / Nástroje

Obraz	Ornačení	Obj. číslo
	<b>Vodící lišta</b> pro tloušťku dlaňbu 6 – 7 mm 8 – 9 mm 10 – 11 mm 12 – 17 mm 18 – 21 mm	091383 091381 091382 091384 091385
	<b>Frézovací řetěz</b> (43 dvojitých článků) pro tloušťku dlaňbu 7 mm 8 mm 9 mm 10 mm 11 mm 12 mm 13 mm 14 mm 15 mm 16 mm 17 mm 18 mm 19 mm 20 mm 21 mm	091377 091378 091379 091375 091347 091376 091348 091349 091350 091351 091352 091353 091354 091355 091356 091357
	<b>Řezákové kolo</b> pro tloušťku dlaňbu 6 – 7 mm 8 – 9 mm 10 – 11 mm 12 – 17 mm 18 – 21 mm	091686 091687 091688 091689 091690
	<b>Dvojitý článek</b> 5 kusů pro 091377 pro 091378 pro 091379 pro 091375 pro 091347 pro 091376 pro 091348 pro 091349 pro 091350 pro 091351 pro 091352 pro 091353 pro 091354 pro 091355 pro 091356 pro 091357	091393 091394 091395 091391 091366 091392 091367 091368 091369 091335 091336 091337 091338 091339 091340 091332
1 sada = 5 dvojitých článků		



Universální použitelné zaří-  
zení pro palky sklopů, integro-  
vaní spoje a spojovací plech.

Frézovací zařízení s SG 230  
– vertikální a horizontální.

Pro seriové práce lze dorazo-  
vé ramínko plynule nastavit.

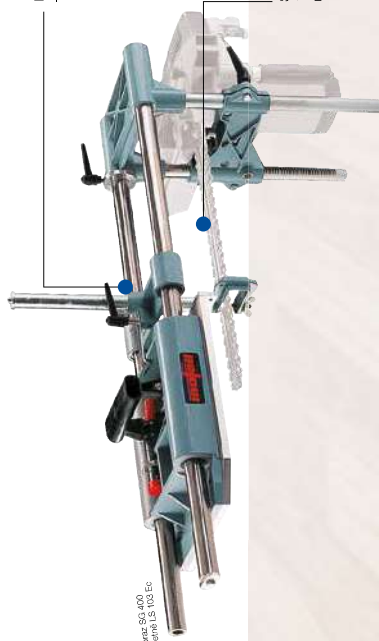
Možnost přesného nastá-  
vení pomocí dobře čitelných  
stupnic.

PG S  
Cenik strana 23



# Drážkovací zařízení SG 400

Číslo SG 400  
verze LS 103 Ec



Robustní, tuhá vodící soustava  
– pro přesné drážky.

Šifka drážky od 6, popřípadě  
10 až 17 mm – pro nejúžnější  
nasazení.

## Vlastnosti výrobku

- Přesné drážky
- Naklápěcí do 45°

## Oblasti použití

- Materiály např.: masivní dřevo a lepené hranoly

## Popis výrobku

Ve spojení s řezovou dlabáčkou LS 103 Ec je SG 400 ideální doplněk pro zpracování např. velkých lepených hranolů a výroby spojovací prvky.

Naučítečná hloubka dlebu do 400 mm je zajištěna přesným sladěním drážkovacího zařízení se základním strojem.

Přesné vedení speciálního řetězu a doraz pro hloubku frézování garantují. Že se míry dodrží od začátku do konce frézování.

Kompletní agregát pochopitelně lze naklápět do 45°.

## Technické údaje

Hloubka frézování 300/400 mm  
Šifka frézování s garniturou 300 mm  
6 – 17 mm  
Šifka frézování s garniturou 400 mm  
10 – 17 mm  
19 mm  
Delka řezování 24,8 kg  
Hmotnost

## Vybavení

Drážkovací zařízení SG 400

201000

## Rozsah dodávky

1 Mazací pumpička

076158

## Dodatečné informace:

Řezová dlabáčka LS 103 Ec není v dodávce obsažena.

Drážkovací zařízení se dodává bez garnitury frézovacích řetězů. Vyberte prosím pro Vaši práci vhodnou garnituru z naší nabídky.

Drážkovací zařízení se dodává jen ve spojení se zvolenou frézovací garniturou.

PG S  
Ceník strana 24



## Příslušenství / Nástroje

Obraz	Opisování	Obj. číslo	Obraz	Opisování	Obj. číslo
	Upínací zařízení maximální upínací šifka 300 mm (v obraze je upínací zařízení namontováno na SG 400)	039602		Řetězové kolo pro frézovací garnituru 300/400 mm	091686 091687 091688 091689
	Garnitura frézovacích řetězů pro hloubku frézování 300 mm			Řetězové kolo pro šifku drážky 6 – 7 mm 8 – 9 mm 10 – 11 mm 12 – 17 mm	091686 091687 091688 091689
	Vodící lišta pro šifku drážky 6 – 7 mm 8 – 9 mm 10 – 11 mm 12 – 17 mm	091606 091607 091608 091609		Dvojitě články pro řetězy viz SG 230	
	Frézovací řetěz (50 dvojitých článků) pro šifku drážky 6 mm 7 mm 8 mm 9 mm 10 mm 11 mm 12 mm 13 mm 14 mm 15 mm 16 mm 17 mm	091614 091616 091617 091619 091621 091623 091624 091626 091627 091629 091631		Garnitura frézovacích řetězů pro hloubku frézování 400 mm	
	Vodící lišta pro šifku drážky 10 – 11 mm 12 – 17 mm	091613 091611		Frézovací řetěz (50 dvojitých článků) pro šifku drážky 10 mm 11 mm 12 mm 13 mm 14 mm 15 mm 16 mm 17 mm	091632 091633 091634 091636 091637 091638 091639 091641



Frézovací hloubku lze nastavit.



Vertikální odstup od hrany lze pomocí stupnice přesně nastavit.



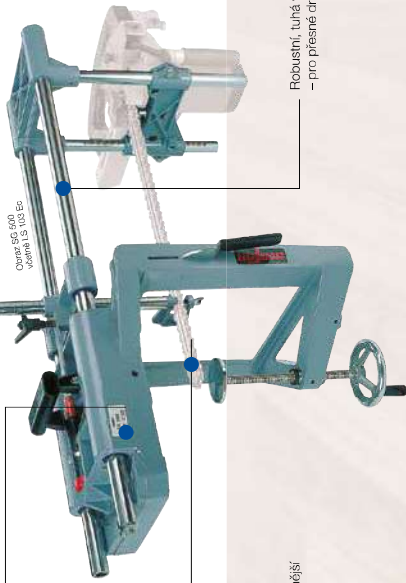
Drážkovací zařízení lze oboustranně naklápět do 45°.



Vysoce přesné frézování pro vysocehodnotné ocelové spoje v inženýrské dílostavbě.



# Drážkovací zařízení SG 500



500 mm hloubka frézování  
– pro velkorozměrové drážky.

45° naklopiteľné – pro nejrozsáhlejší  
uplätnění.

Robustní, tuhá vodící soustava  
– pro přesné drážky.

## Vlastnosti výrobu

- Hloubka drážky 500 mm
- Přesné drážky
- Naklopiteľné do 45°

## Oblasti použití

- Materiály např.: masivní dřevu a lepené hranoly

## Popis výrobu

S línou zařízením opravou do hloubky/ 500 mm hloubka  
a 50 mm šířka při každém zápihu.

Vodící úhlové vedení lze do každé strany naklopit až 45°.

Součástí dodávky jsou tři vodítka (3, 5 a 7 mm), které lze zastrčit do předního konce lišty. Tím je možné v úhrnem pracovním kroku rozšířit šířku drážky. Nastřebené vodítko přitom zabráni sklouznutí lišty do v předchozím kroku vydlabané drážky.

Více detailů najdete v tabulce na další straně.

## Technické údaje

Hloubka drážky 500 mm  
Šířka drážky 10 – 17 mm  
Délka drážky 50 mm  
Hmotnost 31,4 kg

## Vybavení

Drážkovací zařízení SG 500

201005

## Rozsah dodávky

- 3 Vodítka 3, 5, 7 mm  
1 Uplätovací zařízení  
Maximální šířka uplätání 300 mm  
1 Mazací pumpička

## Dodatečné informace:

Řetězová dlabacka LS 103 Ec není v dodávce obsažena.

Drážkovací zařízení se dodává bez garnitury frézovacích řetězů.  
Vyberte prosím pro Vaši práci vhodnou garnituru z naší nabídky.

Drážkovací zařízení se dodává jen ve spojení se zvolenou frézovací garniturou.

PG S  
Ceník strana 24



## Příslušenství / Nástroje

Obraz	Označení	Obj. číslo	Obraz	Označení	Obj. číslo
	Vodítko pro šířku drážky	091642 10 mm 091643 11 mm 091644 12 mm 091646 13 mm 091647 14 mm 091648 15 mm 091649 16 mm 091659 17 mm		Řetězové kolečko pro šířku drážky	091688 10 – 11 mm 091689 12 – 17 mm
	Frézovací řetěz pro šířku drážky	091651 10 mm 091652 12 mm 091653 13 mm 091654 14 mm 091655 15 mm 091656 16 mm 091657 17 mm		Vodítko	202815 3 mm 202816 5 mm 202817 7 mm 202818 8 mm 202819 9 mm 202820 10 mm 202821 12 mm 202822 13 mm 202823 14 mm
				Dvojitě dlánky pro frézovací řetěz, Víz SG 230	

Požadovaná hloubka	Vodítko lišta pro vložbu	Vodítko lišta pro vložbu	Vodítko lišta pro vložbu	Vodítko lišta pro vložbu	Vodítko lišta pro vložbu	Vodítko lišta pro vložbu
12 mm	9 mm	9 mm	11 x 50 x 500 mm	13 x 50 x 500 mm	14 x 50 x 500 mm	16 x 50 x 500 mm
12,5 mm	9 mm	9 mm	11 x 50 x 500 mm	13 x 50 x 500 mm	14 x 50 x 500 mm	16 x 50 x 500 mm
13,5 mm	9 mm	9 mm	11 x 50 x 500 mm	13 x 50 x 500 mm	14 x 50 x 500 mm	16 x 50 x 500 mm
14 mm	9 mm	9 mm	11 x 50 x 500 mm	13 x 50 x 500 mm	14 x 50 x 500 mm	16 x 50 x 500 mm
14,5 mm	9 mm	9 mm	11 x 50 x 500 mm	13 x 50 x 500 mm	14 x 50 x 500 mm	16 x 50 x 500 mm
15 mm	9 mm	9 mm	11 x 50 x 500 mm	13 x 50 x 500 mm	14 x 50 x 500 mm	16 x 50 x 500 mm
15,5 mm	9 mm	9 mm	11 x 50 x 500 mm	13 x 50 x 500 mm	14 x 50 x 500 mm	16 x 50 x 500 mm
16 mm	9 mm	9 mm	11 x 50 x 500 mm	13 x 50 x 500 mm	14 x 50 x 500 mm	16 x 50 x 500 mm
16,5 mm	9 mm	9 mm	11 x 50 x 500 mm	13 x 50 x 500 mm	14 x 50 x 500 mm	16 x 50 x 500 mm
17 mm	9 mm	9 mm	11 x 50 x 500 mm	13 x 50 x 500 mm	14 x 50 x 500 mm	16 x 50 x 500 mm
17,5 mm	9 mm	9 mm	11 x 50 x 500 mm	13 x 50 x 500 mm	14 x 50 x 500 mm	16 x 50 x 500 mm
18 mm	9 mm	9 mm	11 x 50 x 500 mm	13 x 50 x 500 mm	14 x 50 x 500 mm	16 x 50 x 500 mm
18,5 mm	9 mm	9 mm	11 x 50 x 500 mm	13 x 50 x 500 mm	14 x 50 x 500 mm	16 x 50 x 500 mm
19 mm	9 mm	9 mm	11 x 50 x 500 mm	13 x 50 x 500 mm	14 x 50 x 500 mm	16 x 50 x 500 mm
19,5 mm	9 mm	9 mm	11 x 50 x 500 mm	13 x 50 x 500 mm	14 x 50 x 500 mm	16 x 50 x 500 mm
20 mm	9 mm	9 mm	11 x 50 x 500 mm	13 x 50 x 500 mm	14 x 50 x 500 mm	16 x 50 x 500 mm
20,5 mm	9 mm	9 mm	11 x 50 x 500 mm	13 x 50 x 500 mm	14 x 50 x 500 mm	16 x 50 x 500 mm
21 mm	9 mm	9 mm	11 x 50 x 500 mm	13 x 50 x 500 mm	14 x 50 x 500 mm	16 x 50 x 500 mm
21,5 mm	9 mm	9 mm	11 x 50 x 500 mm	13 x 50 x 500 mm	14 x 50 x 500 mm	16 x 50 x 500 mm
22 mm	9 mm	9 mm	11 x 50 x 500 mm	13 x 50 x 500 mm	14 x 50 x 500 mm	16 x 50 x 500 mm
22,5 mm	9 mm	9 mm	11 x 50 x 500 mm	13 x 50 x 500 mm	14 x 50 x 500 mm	16 x 50 x 500 mm
23 mm	9 mm	9 mm	11 x 50 x 500 mm	13 x 50 x 500 mm	14 x 50 x 500 mm	16 x 50 x 500 mm
23,5 mm	9 mm	9 mm	11 x 50 x 500 mm	13 x 50 x 500 mm	14 x 50 x 500 mm	16 x 50 x 500 mm
24 mm	9 mm	9 mm	11 x 50 x 500 mm	13 x 50 x 500 mm	14 x 50 x 500 mm	16 x 50 x 500 mm
24,5 mm	9 mm	9 mm	11 x 50 x 500 mm	13 x 50 x 500 mm	14 x 50 x 500 mm	16 x 50 x 500 mm
25 mm	9 mm	9 mm	11 x 50 x 500 mm	13 x 50 x 500 mm	14 x 50 x 500 mm	16 x 50 x 500 mm
25,5 mm	9 mm	9 mm	11 x 50 x 500 mm	13 x 50 x 500 mm	14 x 50 x 500 mm	16 x 50 x 500 mm
26 mm	9 mm	9 mm	11 x 50 x 500 mm	13 x 50 x 500 mm	14 x 50 x 500 mm	16 x 50 x 500 mm
26,5 mm	9 mm	9 mm	11 x 50 x 500 mm	13 x 50 x 500 mm	14 x 50 x 500 mm	16 x 50 x 500 mm
27 mm	9 mm	9 mm	11 x 50 x 500 mm	13 x 50 x 500 mm	14 x 50 x 500 mm	16 x 50 x 500 mm
27,5 mm	9 mm	9 mm	11 x 50 x 500 mm	13 x 50 x 500 mm	14 x 50 x 500 mm	16 x 50 x 500 mm
28 mm	9 mm	9 mm	11 x 50 x 500 mm	13 x 50 x 500 mm	14 x 50 x 500 mm	16 x 50 x 500 mm



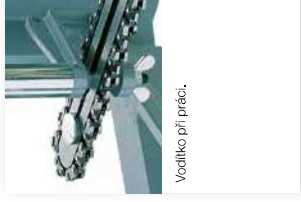
Drážkovací zařízení lze oboustranně do 45° naklopit.



Vertikální odstup od hrany lze pomocí slupnice přesně nastavit.



Pro zápihy pod úhlem k hraně dřeva: nastavení do 45° do obou stran.



Vodítko při práci.